



СИБИРЬ 62

СНЕГОУБОРЩИК

АРТИКУЛ: 426 10 8662

EAN8 - 20104979

РЕЛИЗ: 10.2019

ДЕТАЛИРОВКА ИЗДЕЛИЯ

PATRIOT

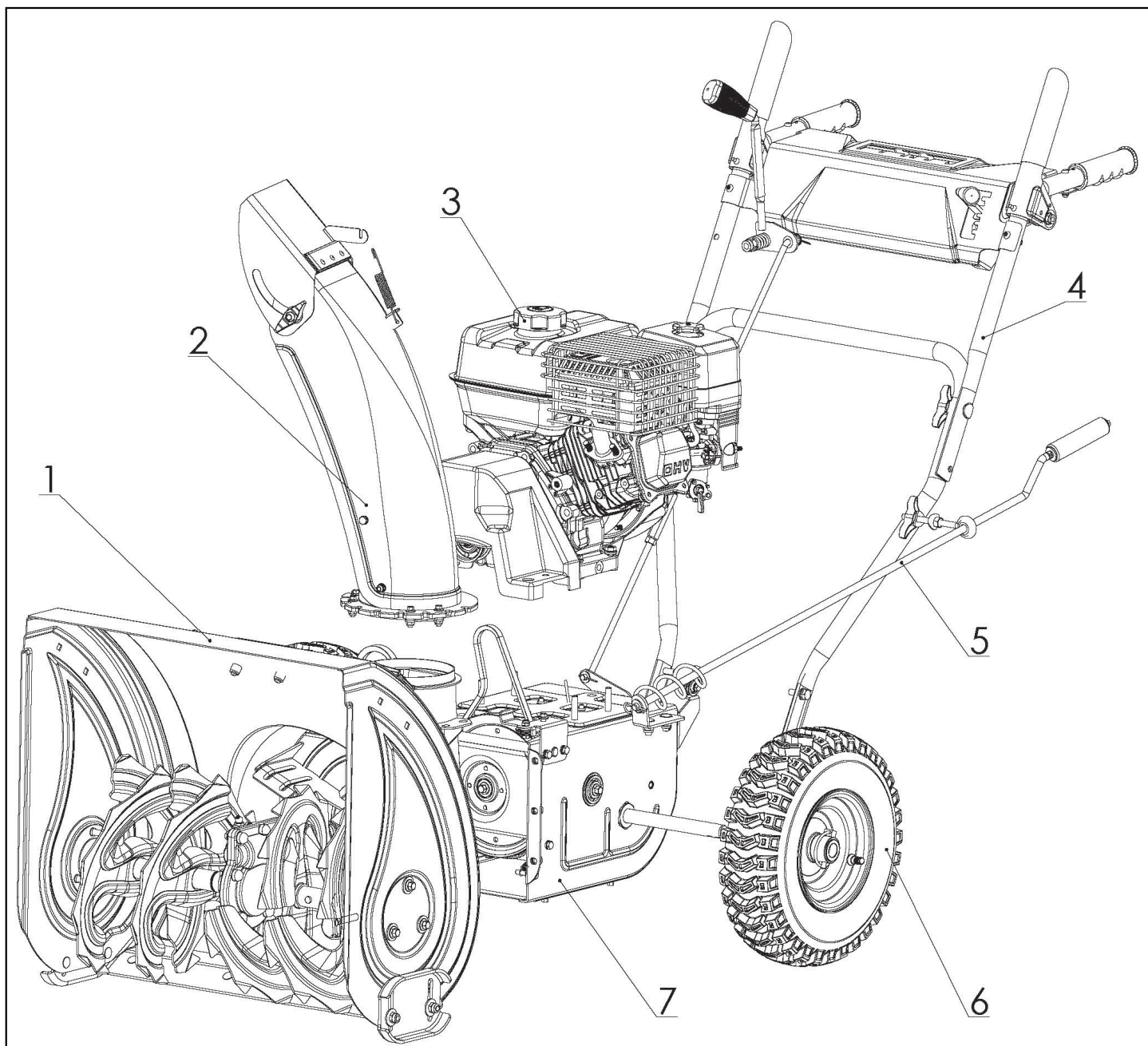
www.onlypatriot.com

PREMIUM GARDEN TOOLS



РИСУНОК А. УЗЛЫ В СБОРЕ

АРТИКУЛ: 426 10 8662



#	АРТИКУЛ	ОПИСАНИЕ	КОЛ-ВО
A1	003517083	Ковш в сборе	1
A2 (T1-T14)	003517081	Желоб выброса снега в сборе	1
A3 (L10)	003517080	Двигатель в сборе (WM170FS)	1
A4	003517084	Руль управления в сборе	1
A5	003516867	Комплект ручки поворота желоба	1
A6 (R1, R8-R10)	003517064	Колесо в сборе (левое) 14x5.0-6	1

**ТАБЛИЦА К РИСУНКУ А**

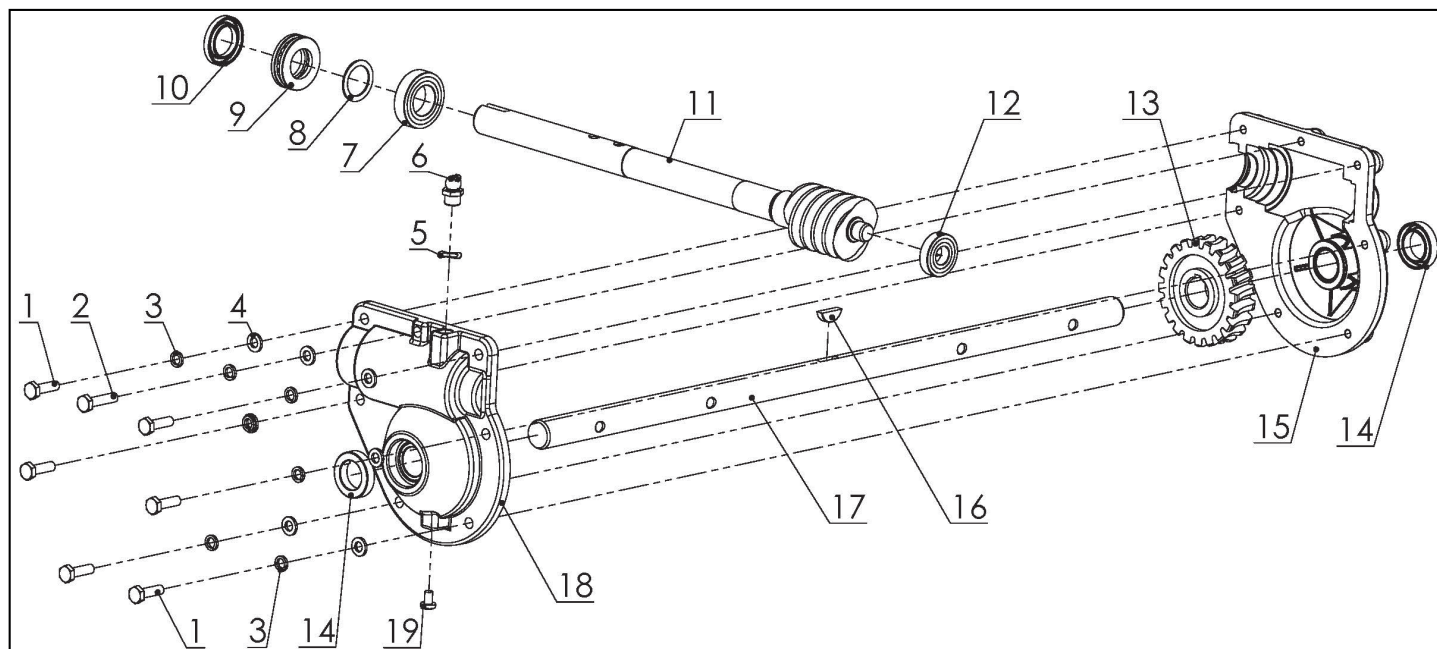
АРТИКУЛ: 426 10 8662

#	АРТИКУЛ	ОПИСАНИЕ	КОЛ-ВО
A6 (R1, R8-R10)	003517065	Колесо в сборе (правое) 14x5.0-6	1
A7	003517085	КПП в сборе	1



РИСУНОК В. РЕДУКТОР В РАЗБОРЕ

АРТИКУЛ: 426 10 8662

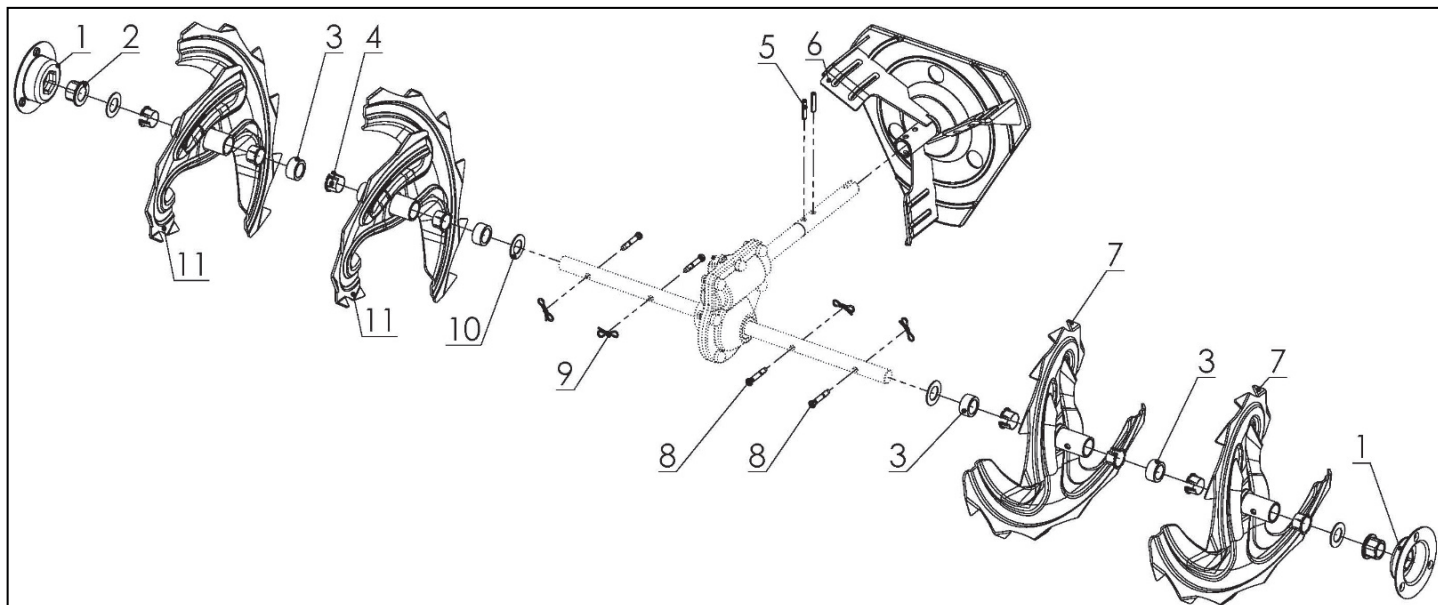


#	АРТИКУЛ	ОПИСАНИЕ	КОЛ-ВО
B6	003516871	Масленка (M10x1)	1
B7	003516872	Подшипник 61904-2Z	1
B8	003516873	Шайба червячного вала 20x27x1	1
B9	003516874	Подшипник 51104	1
B10	003516875	Сальник редуктора (червячного вала) 20x32x5	1
B11	003516876	Червячный вал	1
B12	003516877	Подшипник радиальный 16001-2Z	1
B13	003516878	Шестерня редуктора (19/20зуб)	1
B14	003516879	Сальник редуктора (выходного вала) 19x30x7	2
B16	003516880	Шпонка шестерни редуктора 5x7.5x19	1
B17	003516977	Выходной вал редуктора	1
B1-B19	003516978	Редуктор в сборе	1



РИСУНОК С. ШНЕКИ В РАЗБОРЕ

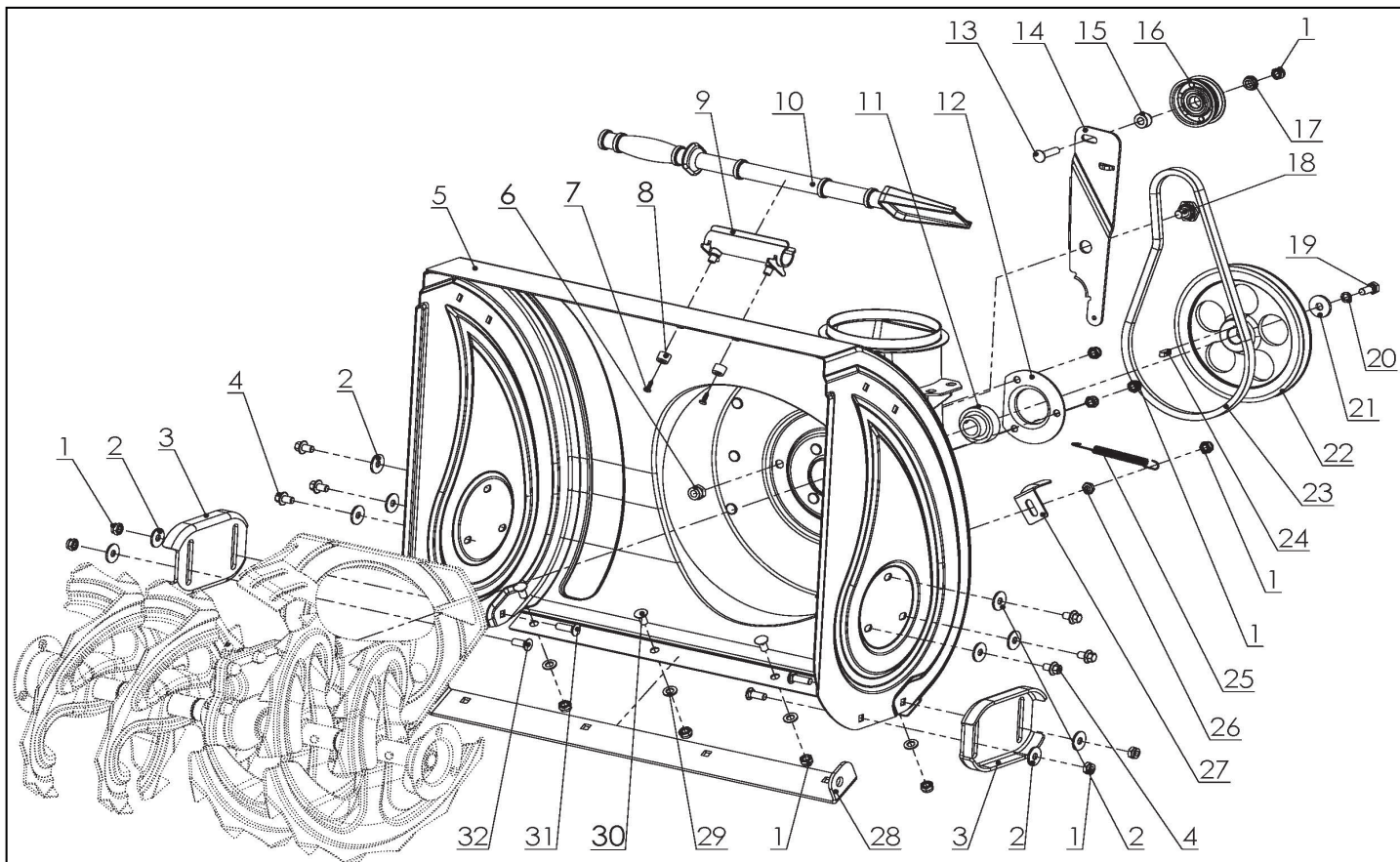
АРТИКУЛ: 426 10 8662



#	АРТИКУЛ	ОПИСАНИЕ	КОЛ-ВО
C1	003516883	Крышка выходного вала (седло)	2
C2	003516884	Втулка крышки выходного вала	2
C3	003517066	Фиксатор втулки шнека	4
C4	003516886	Втулка шнека	8
C5	003516887	Штифт пружинный Ф6х35	2
C6	003517067	Импеллер (крыльчатка выброса снега)	1
C7	003517068	Шнек правый	2
C8-C9	003516890	Срезной болт с клипсой (комплект) Ф6.1х38	4
C11	003517069	Шнек левый	2

РИСУНОК D. КОВШ В РАЗБОРЕ

АРТИКУЛ: 426 10 8662

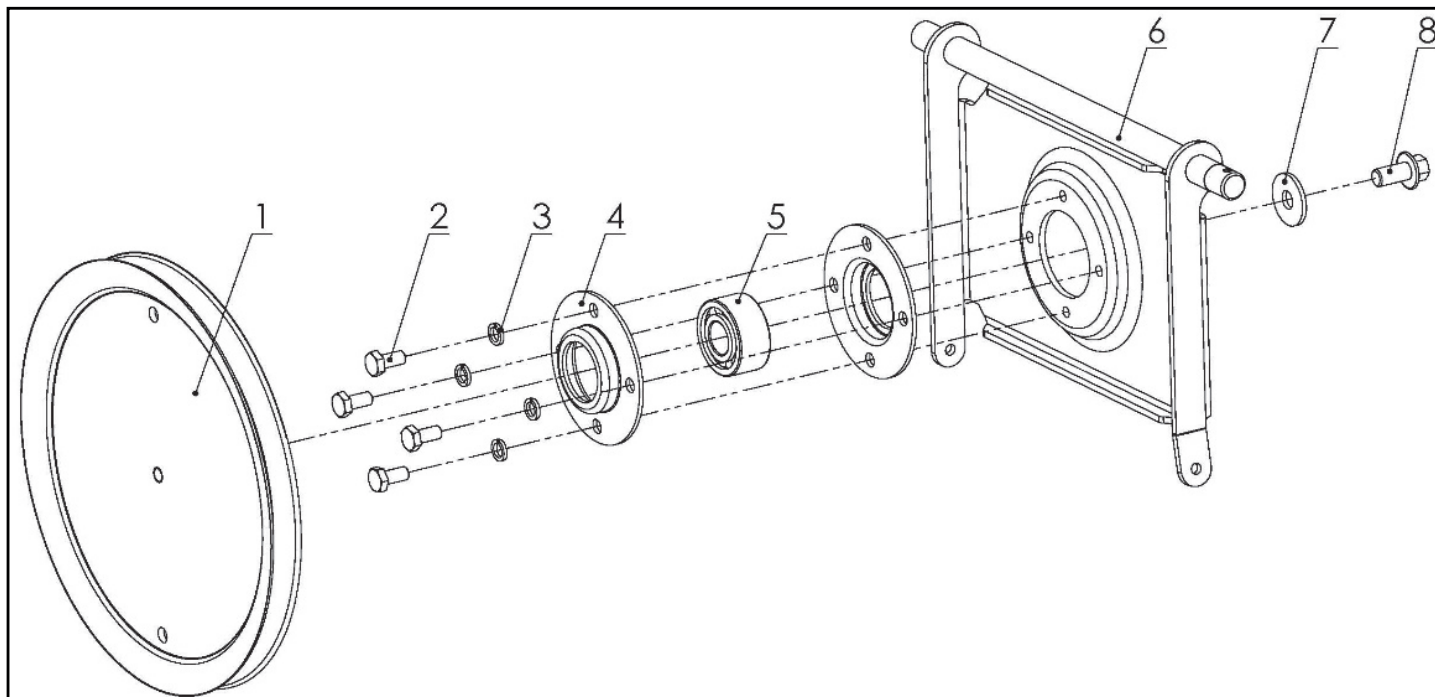


#	АРТИКУЛ	ОПИСАНИЕ	КОЛ-ВО
D3	003517070	Лыжа ковша	2
D5	003517071	Ковш (корпус)	1
D9	003516894	Крепление лопатки (кронштейн)	1
D10	003516895	Лопатка	1
D11	003516896	Подшипник UC204	1
D12	003516897	Седло подшипника червячного вала	1
D1, D13-D17	003516898	Ролик натяжной в сборе (большой)	1
D22	003516899	Шкив привода шнеков	1
D23	003516900	Ремень привода шнеков 4LXA822	1
D24	003516901	Шпонка шкива привода шнеков 6x18	1
D25	003516902	Пружина натяжного ролика (большого)	1
D27	003516903	Кронштейн натяжения ремня шнеков	1
D28	003516980	Лезвие ковша	1



РИСУНОК Е. БАРАБАН В РАЗБОРЕ

АРТИКУЛ: 426 10 8662

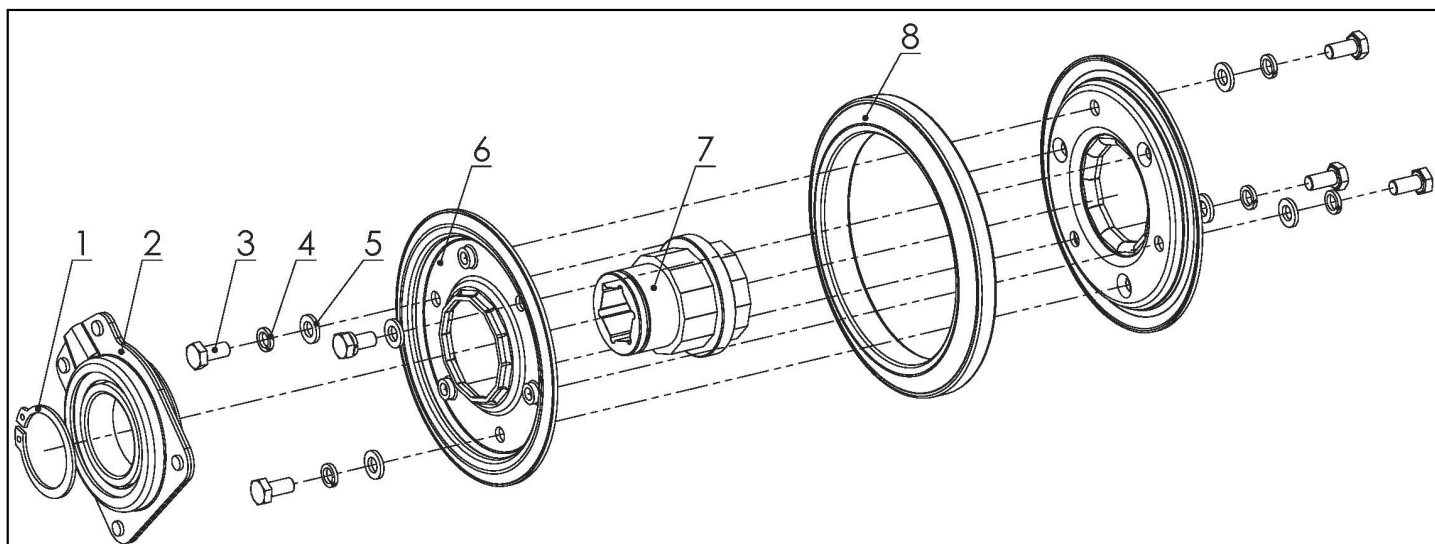


#	АРТИКУЛ	ОПИСАНИЕ	КОЛ-ВО
E1	003516905	Барaban сцепления	1
E4	003516906	Седло подшипника барабана сцепления	2
E5	003516907	Подшипник 3202-2RS	1
E6	003516908	Кронштейн барабана сцепления	1
E1-E8	003516909	Барaban сцепления в сборе	1



РИСУНОК F. БАРАБАН В РАЗБОРЕ

АРТИКУЛ: 426 10 8662

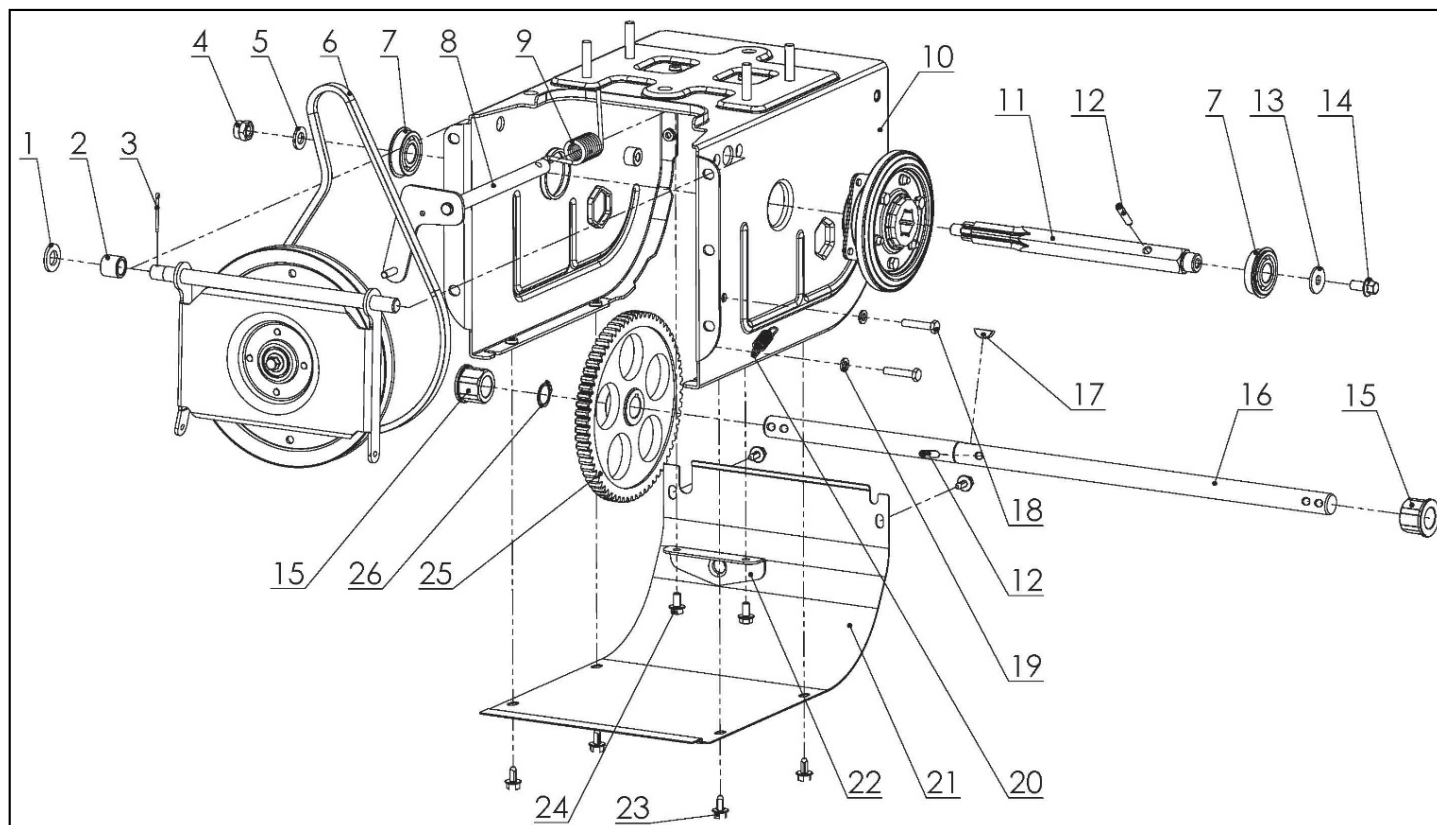


#	АРТИКУЛ	ОПИСАНИЕ	КОЛ-ВО
F2	003516910	Крепление вилки	1
F6	003516911	Зажимная пластина диска сцепления	2
F7	003516912	Подшипник скольжения	1
F8	003516913	Фрикционное кольцо	1
F1-F8	003516914	Диск сцепления в сборе	1



РИСУНОК G. КПП В РАЗБОРЕ

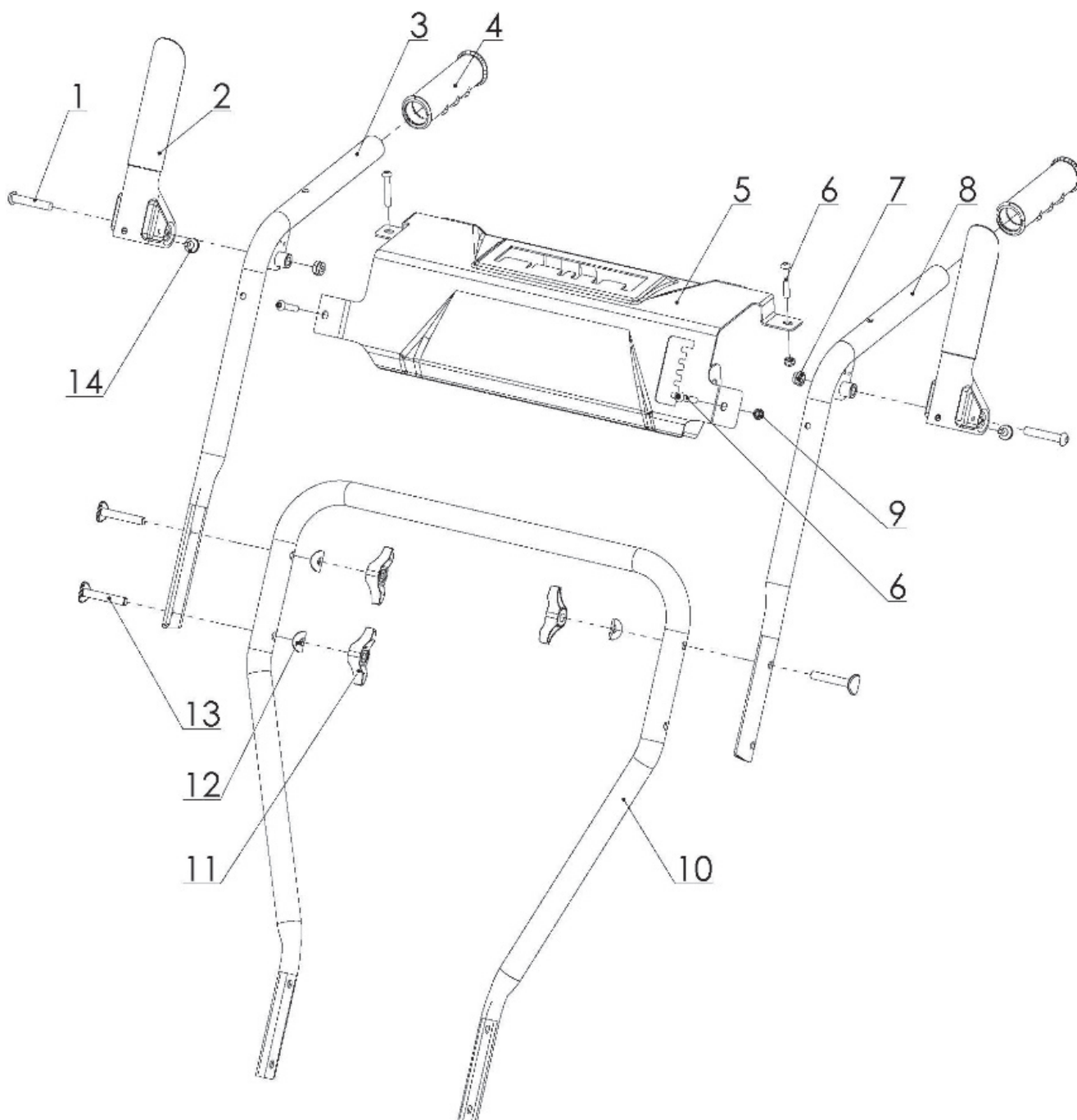
АРТИКУЛ: 426 10 8662



#	АРТИКУЛ	ОПИСАНИЕ	КОЛ-ВО
G2	003516915	Втулка 13.2x19x16.5	1
G6	003516916	Ремень привода хода 3LXA809	1
G7	003516917	Подшипник 6203-2RS	2
G8	003516918	Вилка переключения передач	1
G9	003516919	Пружина вилки КПП	1
G10	003517072	Корпус КПП	1
G11	003516921	Шестигранный вал	1
G12	003516922	Штифт 6x28	2
G15	003516923	Втулка вала привода колес	2
G16	003516924	Вал привода колес	1
G17	003516925	Шпонка вала привода колес 5x7,5x19	1
G20	003516926	Пружина привода хода	1
G21	003517073	Крышка корпуса КПП	1
G22	003516928	Направляющая планка сцепления	1
G25	003516929	Шестерня привода хода	1

РИСУНОК Н. РУЛЬ УПРАВЛЕНИЯ В РАЗБОРЕ

АРТИКУЛ: 426 10 8662

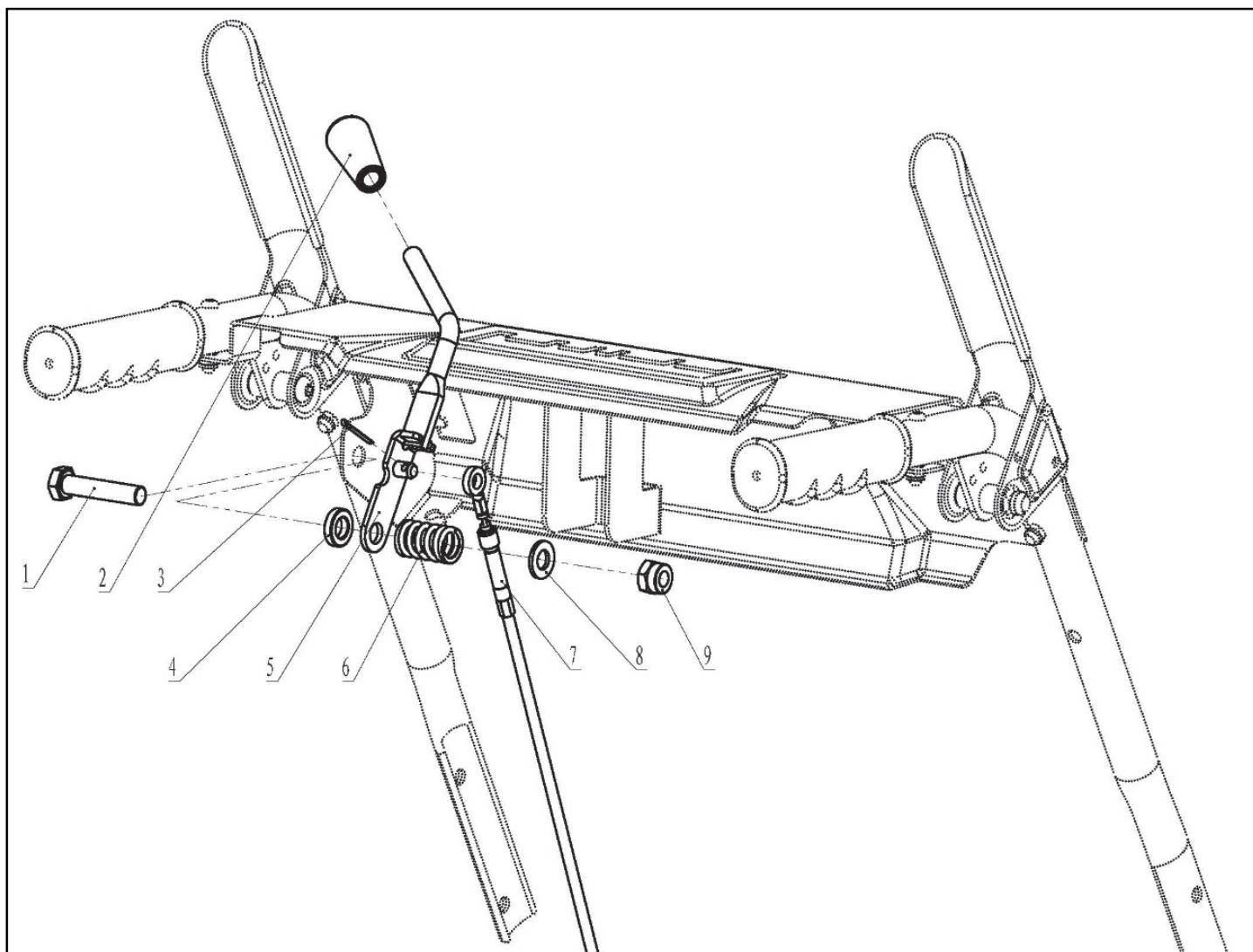


#	АРТИКУЛ	ОПИСАНИЕ	КОЛ-ВО
H2	003516930	Ручка привода хода/шнеков	2
H3	003516931	Ручка руля управления правая	1
H4	003516932	Накладка ручки руля управления	2
H5	003517074	Панель руля управления	1
H8	003516936	Ручка руля управления левая	1
H10	003516938	Ручка руля управления нижняя	1
H11-H13	003516937	Комплект крепления ручки руля управления	3



РИСУНОК Q. РУЧКА РЕГУЛИРОВКИ УГЛА ВЫБРОСА СНЕГА В РАЗБОРЕ

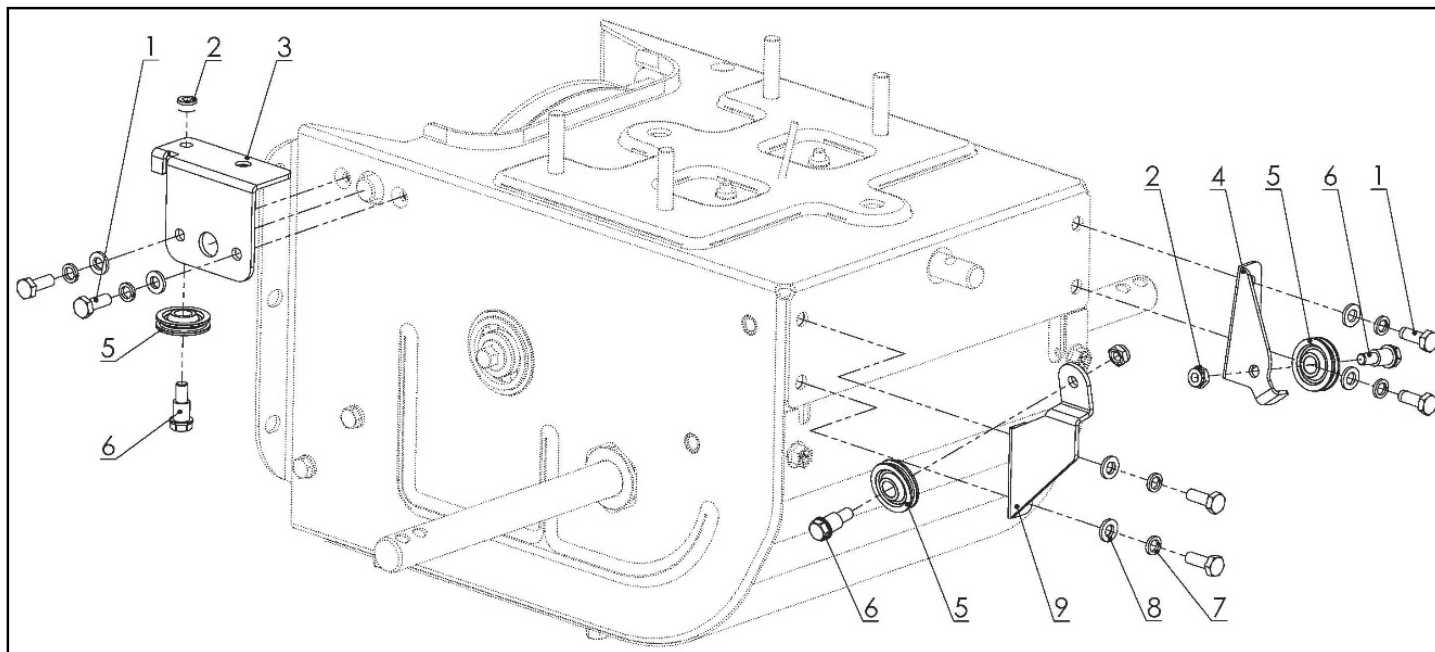
АРТИКУЛ: 426 10 8662



#	АРТИКУЛ	ОПИСАНИЕ	КОЛ-ВО
Q4	003517075	Втулка рычага регулировки угла выброса снега 11x20x5	1
Q2, Q5	003517076	Рычаг регулировки угла выброса снега в сборе	1
Q6	003517077	Пружина рычага регулировки угла выброса снега в сборе	1
Q7	003517078	Трос регулировки угла выброса снега	1

РИСУНОК J. КРОНШТЕЙНЫ КПП В РАЗБОРЕ

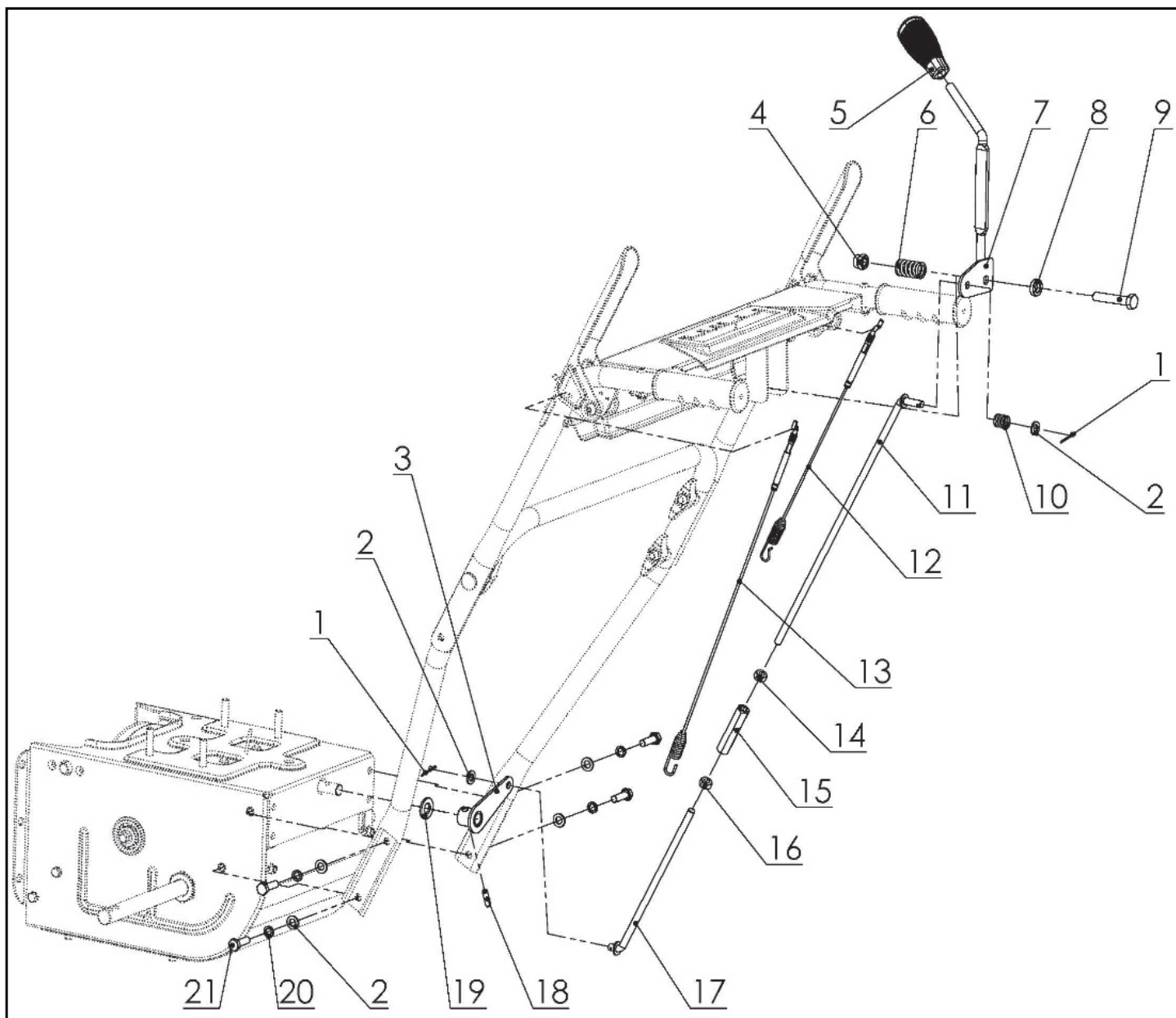
АРТИКУЛ: 426 10 8662



#	АРТИКУЛ	ОПИСАНИЕ	КОЛ-ВО
J3	003516939	Кронштейн ролика троса шнеков (боковой)	1
J4	003516940	Кронштейн ролика троса хода	1
J5	003516941	Ролик троса	3
J6	003516942	Болт-вал ролика троса М6х10	3
J9	003516943	Кронштейн ролика троса шнеков (задний)	1

РИСУНОК К. ДЕТАЛИ ТЯГ УПРАВЛЕНИЯ В РАЗБОРЕ

АРТИКУЛ: 426 10 8662

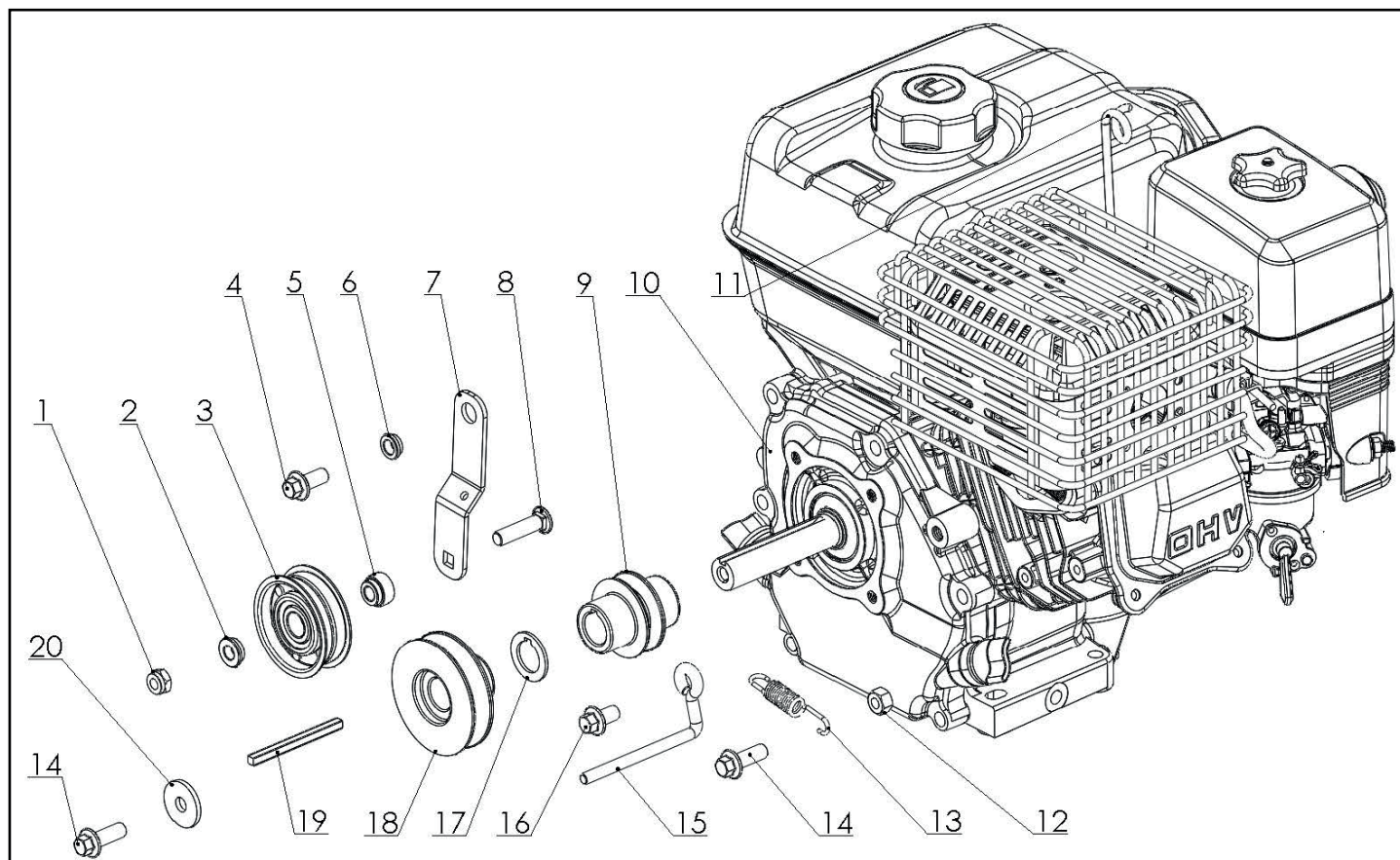


#	АРТИКУЛ	ОПИСАНИЕ	КОЛ-ВО
K3	003516944	Рычаг тяги КПП	1
K4-K9	003517079	Ручка переключения передач в сборе	1
K10	003516946	Пружина тяги КПП	1
K11	003516947	Тяга КПП верхняя	1
K12	003516948	Трос привода хода	1
K13	003516949	Трос привода шнеков	1
K15	003516950	Регулировочный шток (тяга КПП)	1
K17	003516951	Тяга КПП нижняя	1
K18	003516952	Штифт пружинный Ф6х22	1



РИСУНОК L. ПРИВОД В РАЗБОРЕ

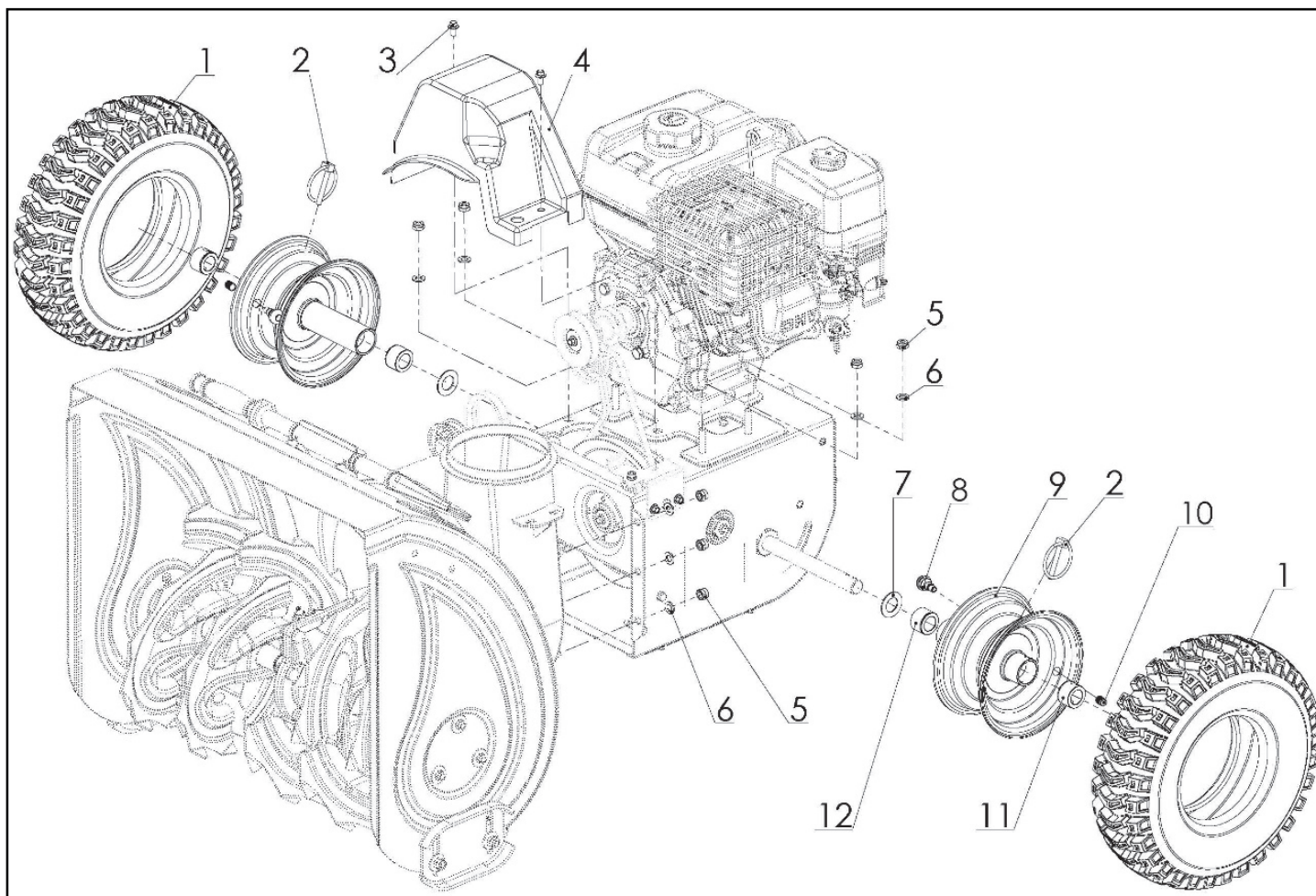
АРТИКУЛ: 426 10 8662



#	АРТИКУЛ	ОПИСАНИЕ	КОЛ-ВО
L1-L3, L5, L7-L8	003516953	Ролик натяжной в сборе (малый)	1
L6	003516954	Втулка натяжного ролика	1
L9	003516955	Шкив привода хода (ведущий)	1
L10 (A3)	003517080	Двигатель в сборе (WM170FS)	1
L13	003516957	Пружина натяжного ролика (малого)	1
L15	003516958	Успокоитель ремня	1
L17	003516959	Шайба ведущих шкивов	1
L18	003516960	Шкив привода шнеков (ведущий)	1
L19	003516961	Шпонка ведущих шкивов 4.78x70	1



РИСУНОК R. КОЛЕСА
АРТИКУЛ: 426 10 8662

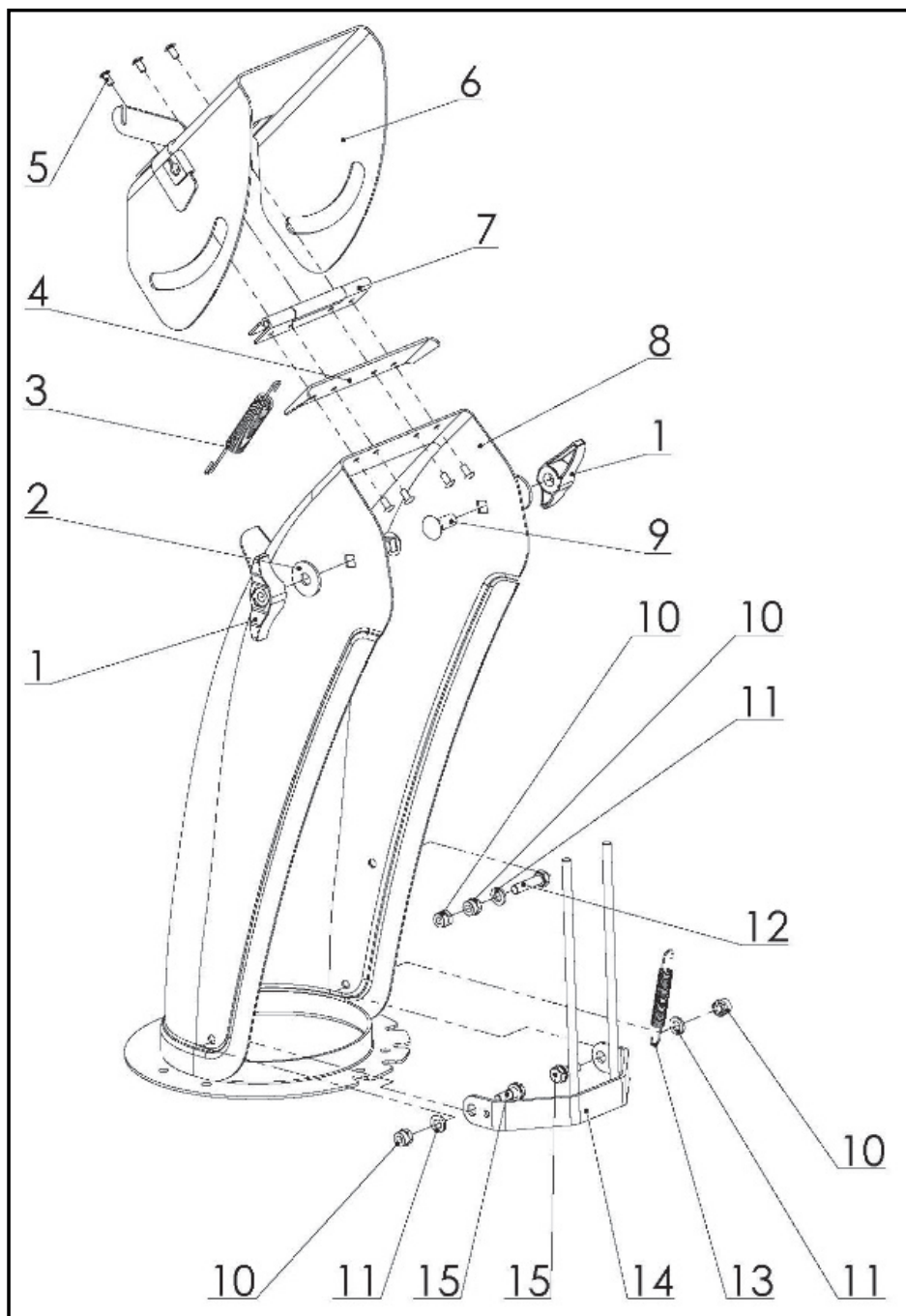


#	АРТИКУЛ	ОПИСАНИЕ	КОЛ-ВО
R1, R8-R10 (A6)	003517064	Колесо в сборе (левое) 14x5.0-6	1
R1, R8-R10 (A6)	003517065	Колесо в сборе (правое) 14x5.0-6	1
R2	003516962	Стопорный палец колеса	2
R4	003516963	Защитный кожух ремней	1
R8, R10	003516964	Ниппель с крышкой в сборе	2
R11	003516965	Втулка колесного вала (внешняя)	2
R12	003516966	Втулка колесного вала (внутренняя)	2



РИСУНОК Т. ЖЕЛОБ ВЫБРОСА СНЕГА В РАЗБОРЕ

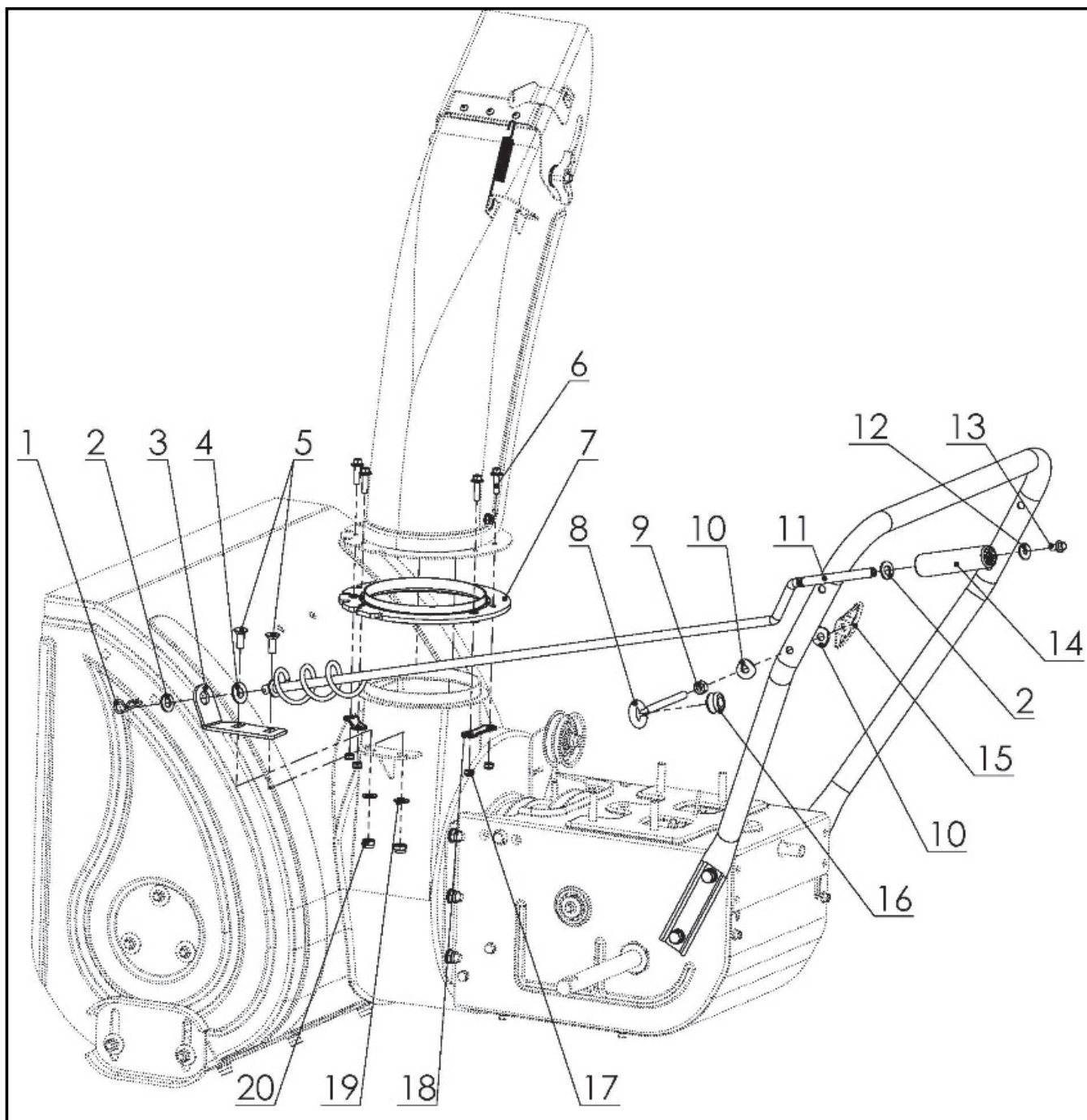
АРТИКУЛ: 426 10 8662



#	АРТИКУЛ	ОПИСАНИЕ	КОЛ-ВО
T1-T2, T9	003516967	Комплект фиксации угла выброса снега	2
T1-T15 (A2)	003517081	Желоб выброса снега в сборе	1
T3	003517082	Пружина крышки желоба выброса снега	1
T13	003516968	Пружина защитной решетки желоба	1
T14	003516969	Защитная решетка желоба выброса снега	1

РИСУНОК У. РУЧКА ПОВОРОТА ЖЕЛОБА В РАЗБОРЕ

АРТИКУЛ: 426 10 8662



#	АРТИКУЛ	ОПИСАНИЕ	КОЛ-ВО
У3	003516970	Кронштейн ручки поворота желоба	1
У6, У17-У18	003516971	Комплект крепления желоба выброса снега	3
У7	003516972	Кольцо поворота желоба	1
У2, У8-У16	003516973	Ручка поворота желоба в сборе	1

PATRIOT

ТЕХНИЧЕСКАЯ ПОДДЕРЖКА:

Единый телефон сервисной службы: 8-800-2222-768.

service@onlypatriot.com

ИЗГОТОВИТЕЛЬ ОСТАВЛЯЕТ ЗА СОБОЙ ПРАВО ВНОСИТЬ ИЗМЕНЕНИЯ В КОНСТРУКЦИЮ И ПРИНЦИПИАЛЬНУЮ СХЕМУ ИЗДЕЛИЯ, НЕ УХУДШАЮЩИЕ ЕГО ХАРАКТЕРИСТИК.

www.onlypatriot.com